

CARACTERÍSTICAS

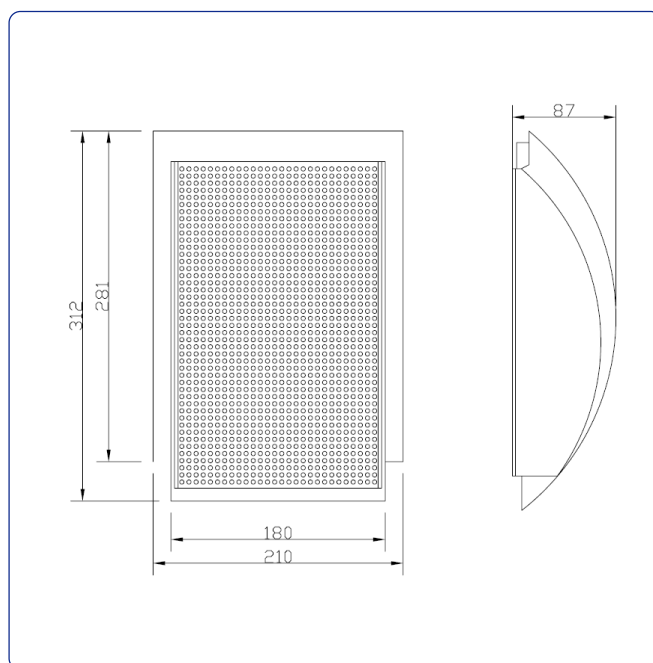
- Altavoz de montaje en superficie para sonorización
- Carcasa fabricada en ABS con rejilla de protección metálica
- Transformador de línea de 100 V incorporado
- Conector con selección de 2 potencias diferentes
- Altavoz amplia gama de 5"

ESPECIFICACIONES TÉCNICAS

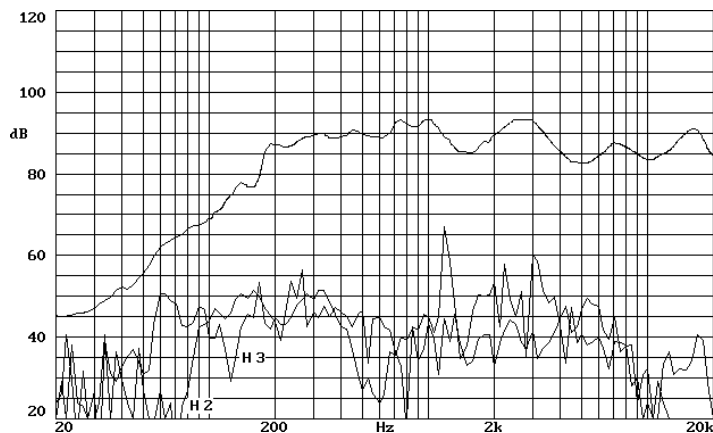
Tipo	Altavoz de superficie
Componentes	Altavoz de 5"
Potencia admisible	3/6W (100V)
Sensibilidad	92 dB, 1W @ 1m
Rango de frecuencia	130 - 15 kHz
Dispersión	130° cónica
Material	
Recinto	ABS
Rejilla	Metal
Dimensiones	312Al. x 210An. x 87.1Pr. mm.
Peso	1.4 kg.



CROQUIS DIMENSIONAL



RESPUESTA EN FRECUENCIA



Nota: respuesta medida en el eje del altavoz, en cámara anecoica. 1W @ 1m.