

CARACTERÍSTICAS

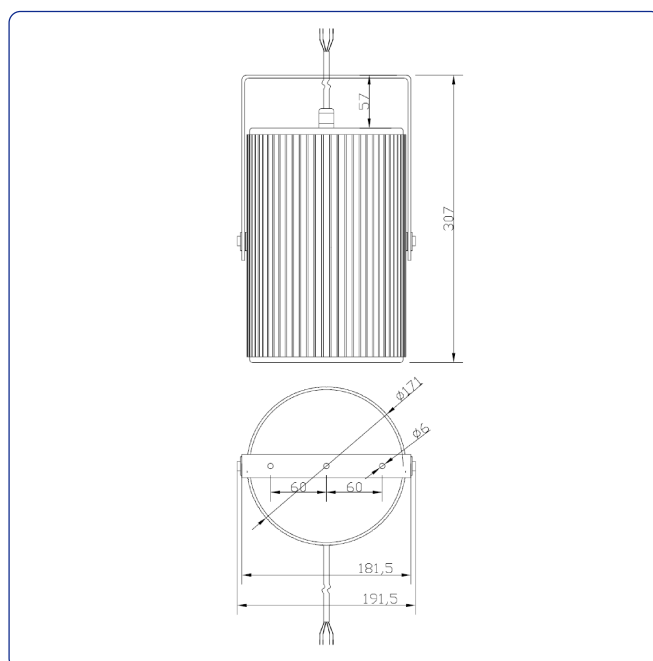
- Proyector sonoro para sonorización
- Recinto de aluminio con rejilla de protección
- Alta resistencia a la intemperie y a proyecciones intensas de agua (IP56)
- Transformador de línea de 100 V incorporado
- 3 niveles de potencia seleccionables
- Altavoz amplia gama de 6"
- Soporte de montaje orientable

ESPECIFICACIONES TÉCNICAS

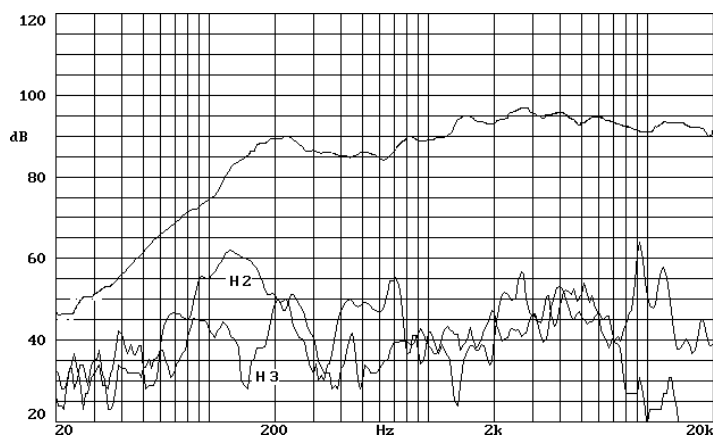
Tipo	Proyector sonoro con difusor
Componentes	Altavoz de 6"
Potencia admisible	5/10/20W (100V)
Sensibilidad	92 dB, 1W @ 1m
Rango de frecuencia	110 - 15 kHz
Dispersión	130° cónica
Material	
Recinto	Aluminio
Rejilla	Metal
Código IEC IP	IP56
Dimensiones	Ø171 x 250 mm.
Peso	2.8 kg.



CROQUIS DIMENSIONAL



RESPUESTA EN FRECUENCIA



Nota: respuesta medida en el eje del altavoz, en cámara anecoica. 1W @ 1m.